

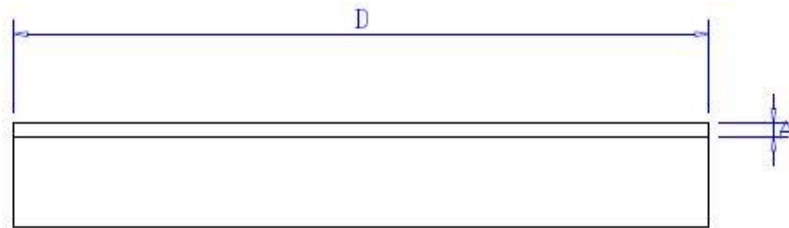
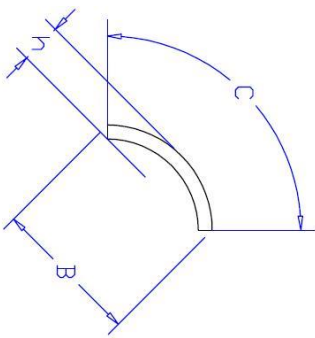
Hoja de Especificación Reflectores Dicroicos y Filtros de Cuarzo.

TIPO:

Reflector _____ Filtro: _____

Características:

Plano _____ Curvo _____



A: _____ mm **B:** _____ mm **C:** _____ mm **D:** _____ mm

h: _____ mm **Cuarzo:** _____ **Dicroico:** _____

Maquina: _____

Marca Modulo UV: _____

Cantidad de Módulos: _____

Información Adicional:
